

# 棒（ぬいぐるみ）スイッチ化

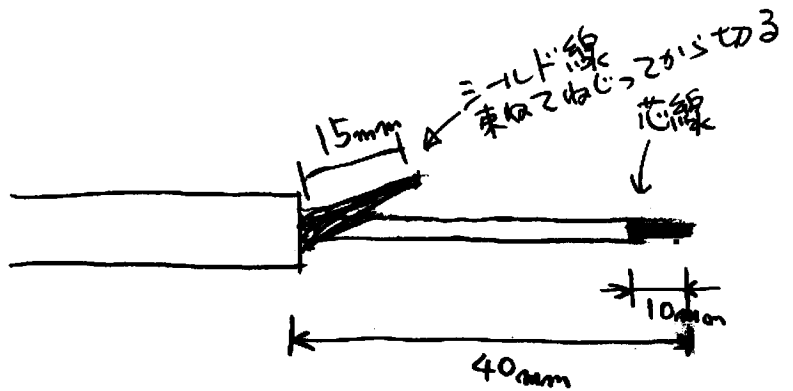
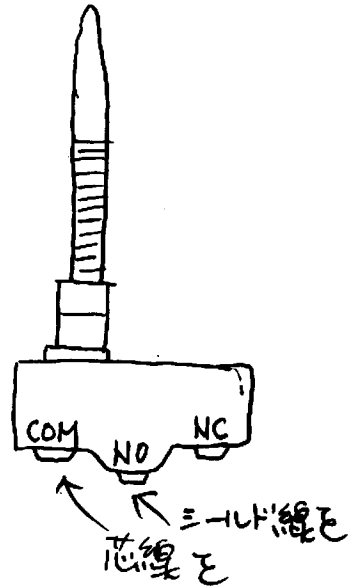
2006.6.3 竹島久志

## 【材料】

- マイクロスイッチ オムロン Z-15GNJ55-B
- 木製台座 140mm×140mm×37mm (2×6の木材より加工)
- 3.5φミニピンプラグケーブル 1本
- 木ネジ(皿) 3.8mm(径)×32mm(長さ) 2本
- 圧着端子 4mmφ 1.25 2個
- 滑り止め 135mm×135mm 1枚
- 両面テープ、ホットボンド

## 【作り方】

1. 木製台座の切り口、角等をやすり掛けする。
2. マイクロスイッチを木ネジで取り付ける。
3. ケーブルを通してから被服を剥き、圧着端子を取り付ける。
4. ケーブルに結び目（抜け留め用）を作る。  
圧着端子をマイクロスイッチの端子にネジ留めする。  
ここで動作確認する。
5. 棒またはぬいぐるみを取り付け、ホットボンドで固定する。  
ぬいぐるみの底に穴を開ける際は、ホットカッターを使うとよい。
6. 底面に滑り止めを、両面テープで貼り付ける。



ワイヤストリッパー  
外被 1.6MM  
芯線 0.65MM